

Chargeuse articulée RT 280/280D

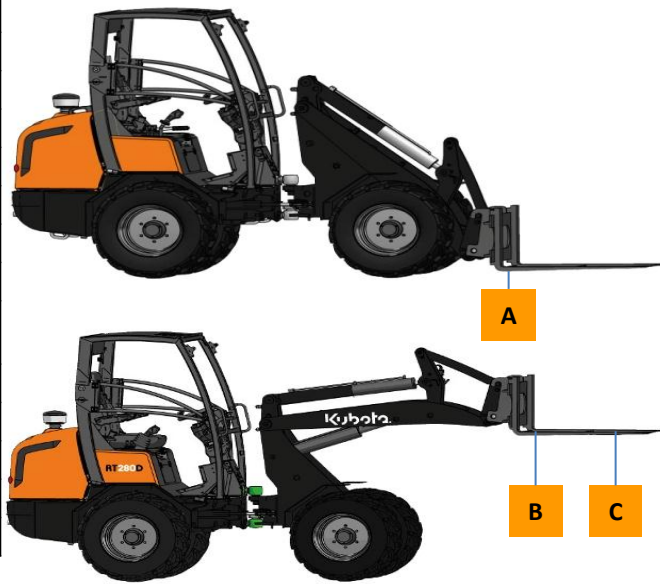
For Earth, For Life
Kubota



Equipement standard	RT280	RT280D
Pneumatiques 31 x 15.5-15 Skid		✓
Pneumatiques 31 x 15.5-15 TR-06	✓	
Transmission hydrostatique à 4 roues motrices	✓	✓
Réduction finale de type planétaire à haute résistance	✓	✓
Blocage de différentiel à commande électrique	✓	✓
Inverseur de marche électrique sur manipulateur	✓	✓
Equipements frontaux contrôlés par manipulateur	✓	✓
Position flottante	✓	✓
Circuit auxiliaire 1, double effet à commande mécanique	✓	✓
Circuit auxiliaire 2, double effet à commande électrique		✓
Canopy ROPS / FOPS y compris portes de sécurité et 4 phares de travail	✓	
Cabine ROPS / FOPS y compris chauffage, kit radio et 4 phares de travail		✓
Siège confort avec ceinture de sécurité, accoudoirs et dossier réhaussé	✓	✓
Contacteur de sécurité	✓	✓
Deuxième vitesse	✓	✓
Ligne retour direct au réservoir		✓
Chappe d'attelage	✓	✓
Phare de travail sur équipements frontaux	✓	✓
Préfiltre à air de type cyclone	✓	✓
Refroidisseur d'huile	✓	✓
Extension garde-boue		✓
Kit circulation (feux + rétroviseurs)	✓	✓
Frein de parking de type tambour	✓	✓
Attache rapide hydraulique standard	✓	✓

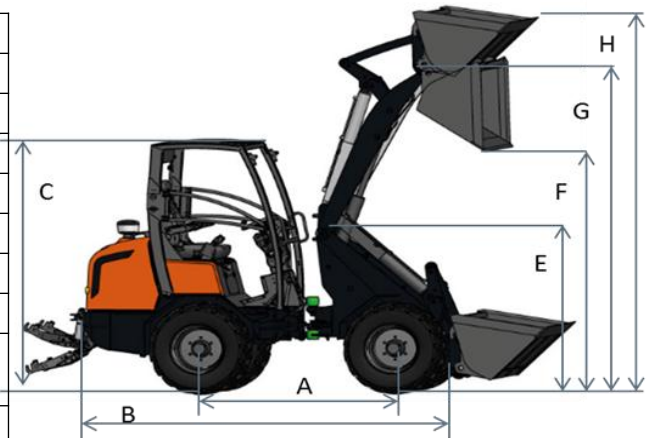
Spécifications

Modèle			RT280/D
Moteur	Marque	Kubota	
	Modèle	V1505-T	
	Cylindrée	cc	1498
	Puissance	CV(KW)	45(33)
Poids en ordre de marche(canopy)		kg	2770
Charge de basculement		kg	2700
Vitesse de déplacement (km/hr)		1ère vitesse	0~10
		2èm vitesse	0~28
Capacité de levage	A	kg	2800
	B	kg	2000
	C	kg	1400
Circuit auxiliaire	Débit d'huile	l/min	51
	Pression d'huile	bar	190



Dimensions

Modèle			RT280/D
A	Empattement	mm	1695
B	Longueur hors tour sans godet	mm	3316
C	Hauteur hors tout version canopy	mm	2322
C'	Hauteur hors tout version cabine	mm	2345
D	Largeur hors tout	mm	1320
E	Hauteur au niveau des axes des bras	mm	1492
F	Hauteur maxi de déversement	mm	1735
G	Hauteur maxi au niveau des axes du godet	mm	2498
H	Hauteur maxi du godet	mm	3070



Accessoires

Benne standard



Benne 4 x 1



Lève palette

